

ATLAS

SINCE 1919

**STABIEL.
STERK.
BETROUWBAAR.**

-  15,6 - 17,3 t
-  95 kW (130 pk)
-  0,7 - 1,1 m³



MOBIELE GRAAFMACHINE
150W blue

WWW.ATLASGMBH.COM

TECHNISCHE GEGEVENS 150W

MOTOR

Vermogen 95 kW (130 pk)	Aantal cilinders..... 4	Dynamo.....24 V/100 Ah
RPM.....1800/min.	Boring en slag101/126	Startmotor24 V/4 kW
Merk/model.....Deutz TCD 4.1 (Tier 4 Final)	KoelsysteemVloeistofgekoeld	
Type.....Turbomotor/interkoeler	Luchtfilter Droogluchtfilter	
Cilinderinhoud.....4.038 cm ³	Accu.....2 x 12 V/100 Ah	

HYDRAULIEK

• AWE 5-systeem (Load sensing)	• Nazuigventielen voor elke werkmodus	• 2 extra hydraulische functies (optioneel mogelijk)
• Grenslast geregelde hoge druk plunjerpomp	• Lasthoudend- en fijnzakventiel in het hefcircuit	• Max. olieopbrengst.....240 l/min.
• Brandstofbesparend door gecontroleerde vermogensvraag	• Slangbreukventielen op de hefcilinders en stelcilinder	• Max. werkdruk350 bar
• Precieze en proportionele onafhankelijke controle	• Proportionele bediening grijperdraaien in rechter hendel	• Werkmodus: 3 voorgeprogrammeerde werkmodi (Fine, Eco, Power)
• Primaire en secundaire beveiliging tegen overbelasting		

ZWENKWERK

• Zwenk motor: Axiale plunjermotor met een prioriteitsventiel	• Max. draaisnelheid.....9/min.
• Zwenk aandrijving: Planetaire transmissie	• Zwenkkoppel 41 kNm
• Zwenkrem: Automatisch geregelde lamellenrem	

RIJWERK EN REMMEN

• Variabele rijmotor	• Rijstand en cruisecontrol:	• Tractie.....92,7 kN
• Power-shift transmissie	• Rijsnelheid hoog.....36 km/u	• Max. hellingshoek60 %
• Dubbelwerkende rijremventielen	• Rijsnelheid laag.....5 km/u	• Dubbelwerkend remsysteem...Lamellenrem
• Rijrichting te schakelen in joystick	• Kruipsnelheid1 km/u	• Parkeerrem.....Lamellenrem

ONDERWAGEN

• 28 t speciale grondverzetassen	• 8 banden 10,00 - 20	Diverse banden leverbaar op aanvraag
• Stuurass met automatische stabilisatie		

VULHOEVEELHEDEN

• Brandstoftank.....247 liter	• Motorolie 10 liter	• Hydraulisch systeem220 liter
• Koelsysteem35 liter	• Hydraulische tank.....180 liter	• Ad Blue32 liter

CABINE

• Voldoet aan nieuwste veiligheidsnorm (ROPS)	BEDIENING:	CLIMATE CONTROL:
• Extra grote instap	• Slanke stuurkolom hoogte/afstand verstelbaar	• Standaard uitgerust met automatische airco
• Veel beenruimte	• Indicatie, controle en bedieningsschakelaars overzichtelijk en gemakkelijk te bedienen	• Zeer goede luchtcirculatie
• Uitstekend zicht rondom	• Proportionele bediening grijperdraaien in rechter hendel	
• Radiovoorbereiding incl. mute-functie	• Proportionele bediening in de linker hendel (optioneel)	GELUIDSDRUKNIVEAU:
		• ISO 6396 (L _{pA}) in cabine.....70 dB(A)
BESTUURDERSSTOEL:	DISPLAY:	• 2000/14 EG (L _{wA}) omgevingsgeluid.....97 dB(A)
• Luchtgeveerde comfortstoel (stoelverwarming optioneel)	• Bedieningsdata verschijnen in display	
• Armlenningen en lendensteun	• Automatisch systeem voor monitoren waarschuwing en opslag van data	
• Stoel onafhankelijk van console verstelbaar		

UITRUSTING 150W

WERKGEWICHT

	MONOGIEK 4,32 m (C6.3M)		VERSTELBARE GIEK Basisarm 1,87 m (C6.41) Giek 3,10 m (C6.46)	
	Lepelsteel 2,16 m (D6.2)	Lepelsteel 2,66 m (D6.3)	Lepelsteel 2,16 m (D6.2)	Lepelsteel 2,66 m (D6.3)
Schuifblad	15,3 t	15,4 t	15,6 t	15,7 t
Schuifblad met steunpoten	16,3 t	16,4 t	16,7 t	16,8 t
4 steunpoten	16,5 t	16,6 t	16,9 t	17,0 t

Werkgewicht incl. bestuurder, brandstof, smeermiddelen en koelvloeistof en 1.0 ton voor toebehoren.

UITRUSTING

Atlas 150W basismachine (combineerbaar) <ul style="list-style-type: none"> • Mobiele graafmachine 150W met schuifblad en 2 hefcilinders (A5.2) • Mobiele graafmachine 150W met 4 steunpoten en 2 hefcilinders (A5.32) • Mobiele graafmachine met schuifblad aan starre-as zijde, 2 steunpoten aan stuuras en 2 hefcilinders (A5.33) • Mobiele graafmachine met schuifblad aan stuur-as zijde, 2 steunpoten aan starre-as zijde en 2 hefcilinders (A5.35) 	STANDAARD UITGEVOERD MET:	<ul style="list-style-type: none"> • Zitting is apart van het console verschuifbaar
GIEKUITRUSTING: <ul style="list-style-type: none"> • Monogiek met knikcilinder 4,32 m (C6.3M) • Verstelbare giek, bestaand uit basisarm van 1,87 m (C6.41) stelcilinder, arm van 3,10 m (C6.46) met knikcilinder 	MOTOR: <ul style="list-style-type: none"> • Automatisch stationair regeling • Brandstof voorfilter • Goede toegankelijkheid van motorruimte 	<ul style="list-style-type: none"> • Ruiten in de cabine zijn getint en warmtewerend • Achteruitkijkcamera incl. 7" LCD Kleurendisplay in de cabine • Radiovoorbreding • Automatisch rijden met cruise control • Gebruiksgegevens uitleesbaar op display • Voorbereiding voor elektrische koelbox
LEPELSTEE: <ul style="list-style-type: none"> • Lepelsteel 2,16 m (D32) • Lepelsteel 2,66 m (D33) 	HYDRAULIEK: <ul style="list-style-type: none"> • Grijper/draai functie proportioneel op rechter joystick • Noodbediening giek zakken bij motor uit • Slangbreuk op de hefcilinders en stelcilinder • Grenslast regeling • Cilinders uitgevoerd met einddemping 	UITRUSTING: <ul style="list-style-type: none"> • Gewrichtslagers in de knik- en bakcilinder • Smeerpunten verzameld van de draaikrans en giek
BAKCILINDER: <ul style="list-style-type: none"> • Bakcilinder met kinematiek (F6.1) 	CABINE: <ul style="list-style-type: none"> • Automatische airconditioning (Climate Control) • Slanke in hoogte- en in "afstand" te verstellen stuurkolom 	ONDERWAGEN: <ul style="list-style-type: none"> • Lastgeschakelde transmissie "power shift" • Lamellenremmen in oliebad van de wielnaaf • 1 Gereedschapskist aan de onderwagen • ZF-assen

OPTIES

MOTOR: <ul style="list-style-type: none"> • Brandstofpomp • Toerental bediening door draaiknop • Standkachel 	CABINE: <ul style="list-style-type: none"> • Cabinebescherming • Zwaailamp • Verwarmde stoel • Radio / CD / MP3, Aux in en USB • 270°-camerasysteem • Cabineverhoging • Elektrische koelbox • Werkverlichting, LED uitgevoerd • GPS/GSM Telemetriebox voor aflezen van gebruiksgegevens op de pc • Joystick besturing 	<ul style="list-style-type: none"> • Bediening van schuifblad of steunpoten via proportionele schuifknop in joystick • Alarmsignaal tijdens het rijden • Hoofdsteun
HYDRAULIEK: <ul style="list-style-type: none"> • Bediening van steunpoten: voor en achter apart bediend • Bediening van steunpoten: per stuk apart bediend • Bio olie 		ONDERWAGEN: <ul style="list-style-type: none"> • Verbrede assen (totaal breedte 2,75 m) • Verbreed schuifblad (2,75 m) • Diverse banden op aanvraag • Bescherming van rijmotor en power shift transmissie • Spatborden
UITRUSTING: <ul style="list-style-type: none"> • Centrale smering 		

ATLAS 150W BLUE

Lichte, sterke
giekconstructie
voor hoge stabiliteit



LED werkverlichting
standaard

Nieuw type cabine
met vlakke vloer
en verbeterd zicht

Vernieuwde stuurinrichting met minimaal aantal omwentelingen

Nieuwe verlengde onderwagen (2,6m) voor meer stabiliteit

Geïntegreerde camera



Leverbaar met spatborden: kunststof of staal

Grotere draaikrans

- Dynamische prestaties
- Laag brandstofverbruik
- Tier 4 final motor

Nieuwe assen voor hogere rijnelheid

ATLAS 150W BLUE



Nieuw geluidsarm uitlaatsysteem

Massaschakelaar met elektrische tijdschakelaar

Gemakkelijk bereikbare AdBlue-tank

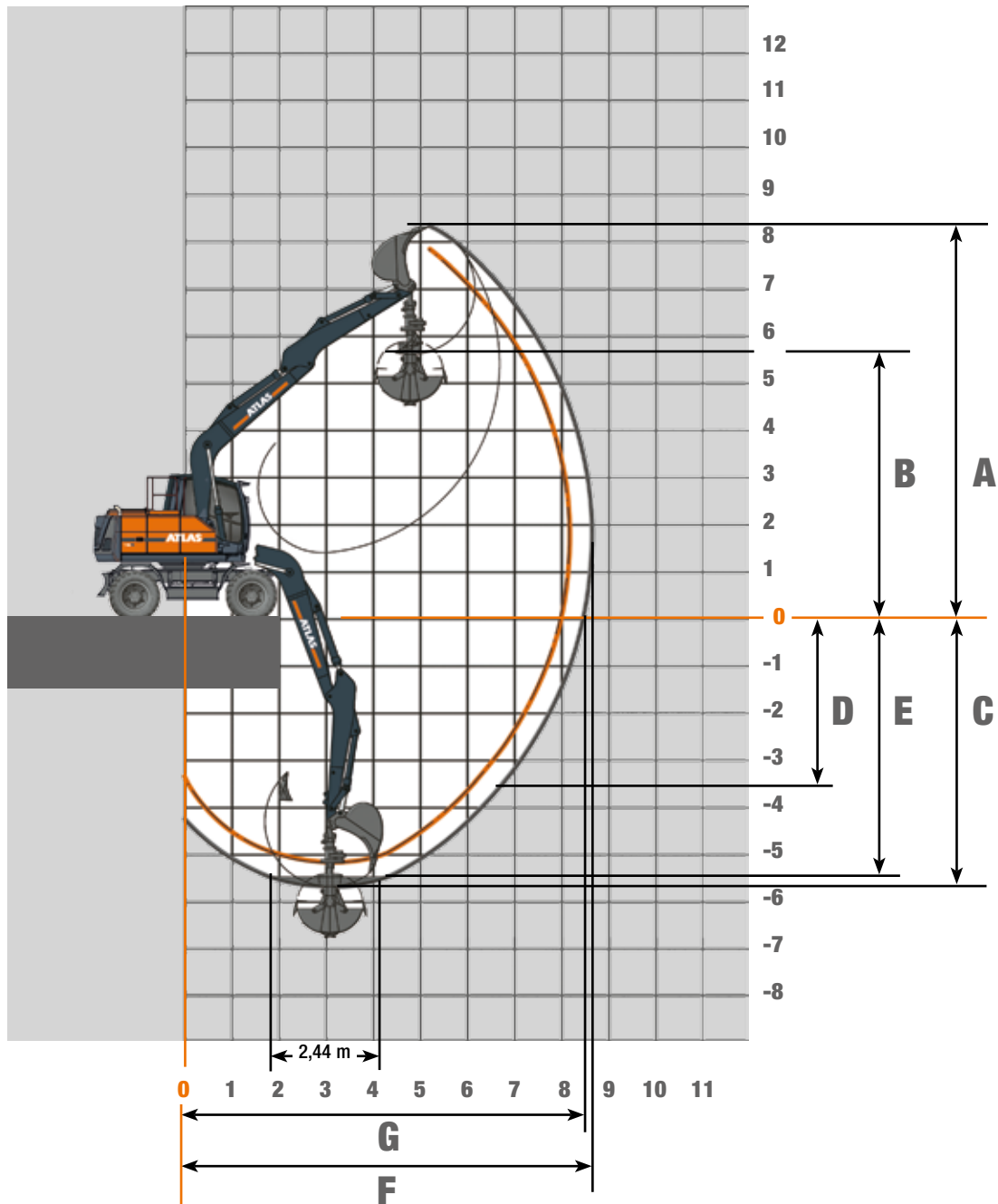
Uitstekend zicht rondom

Camera met helder 7 inch display, 360° camera (optioneel)



WERKBEREIK 150W

Werkbereik Monogiek 4,32 m (C6.3M)



ARMLENGTE	2,16 m (D6.2)	2,66 m (D6.3)
A Max. graafhoogte	8,10 m	8,35 m
B Max. storthoogte	5,35 m	5,65 m
C Max. graafdiepte	5,20 m	5,70 m
D Max. graafdiepte voor verticale wand	3,00 m	3,55 m
E Max. graafdiepte voor 2,44 m brede vlakke vloer	4,95 m	5,50 m
F Max. graafbereik	8,20 m	8,70 m
G Max. graafbereik op maaiveldhoogte	8,05 m	8,50 m
Max. opbrekkracht	130 kN	130 kN
Max. inknikkracht	82 kN	72 kN

Eenheid is uitgerust met monogiek 4,32 m (C6.3M).

HEFCAPACITEITEN 150W

Hefcapaciteiten Monogiek 4,32 m (C6.3M)

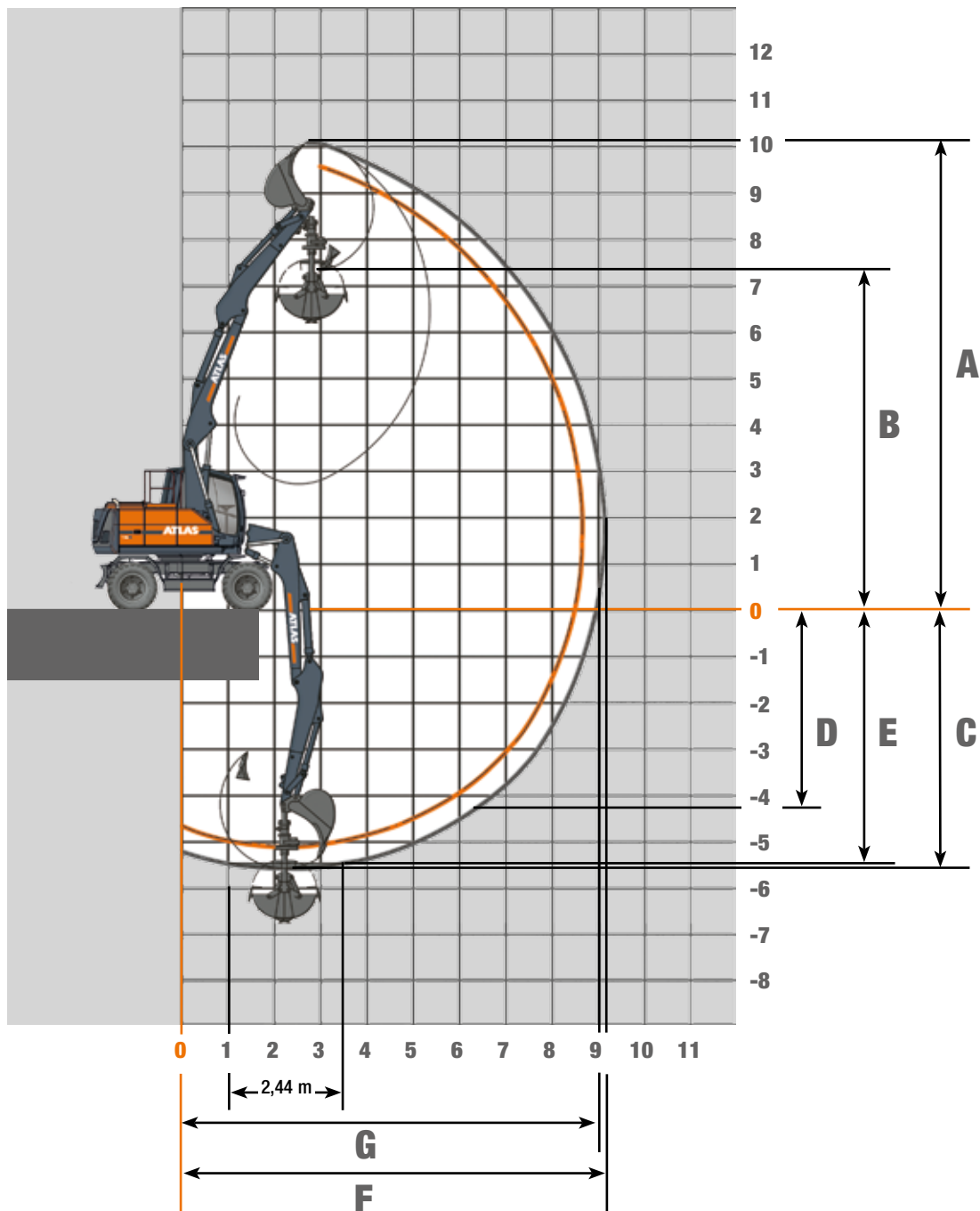
Hefcapaciteiten Monogiek 4,32 m (C6.3M) en lepelsteel 2,16 m (D6.2). Max. bereik 8,20 m											
Hoogte	Soort onderwagen		2,5 m	3,0 m	3,5 m	4,0 m	4,5 m	5,0 m	5,5 m	6,0 m	6,5 m
+ 5,0 m	SCHUIFBLAD OMLAAG	Langsrichting						4226	4195		
	SCHUIFBLAD OMHOOG	Zijdelings						4226	4183*		
+ 4,0 m	SCHUIFBLAD OMLAAG	Langsrichting					4729	4504	4338	4228	
	SCHUIFBLAD OMHOOG	Zijdelings					4729	4504	4138*	3635*	
+ 3,0 m	SCHUIFBLAD OMLAAG	Langsrichting			6809	5963	5382	4964	4652	4418	4251
	SCHUIFBLAD OMHOOG	Zijdelings			6809	5963	5382	4636*	4051*	3579*	3185*
+ 2,0 m	SCHUIFBLAD OMLAAG	Langsrichting			8168	6915	6067	5460	5008	4660	4386
	SCHUIFBLAD OMHOOG	Zijdelings			7377*	6112*	5194*	4497*	3949*	3507*	3139*
+ 1,0 m	SCHUIFBLAD OMLAAG	Langsrichting			8168	6915	6067	5460	5008	4660	4386
	SCHUIFBLAD OMHOOG	Zijdelings			8919	7551	6570	5844	5289	4849	4480
+ 0 m	SCHUIFBLAD OMLAAG	Langsrichting			7126*	5913*	5040*	4379*	3860*	3440*	3094*
	SCHUIFBLAD OMHOOG	Zijdelings			6099*	5108*	4381*	3823*	3380*	3019*	2719*
- 1,0 m	SCHUIFBLAD OMLAAG	Langsrichting			8919	7551	6570	5844	5289	4849	4473*
	SCHUIFBLAD OMHOOG	Zijdelings			7473	6005*	5007*	4291*	3749*	3321*	2978*
- 2,0 m	SCHUIFBLAD OMLAAG	Langsrichting			7473	6005*	5007*	4291*	3749*	3321*	2978*
	SCHUIFBLAD OMHOOG	Zijdelings			7473	6005*	5007*	4291*	3749*	3321*	2978*
- 3,0 m	SCHUIFBLAD OMLAAG	Langsrichting			8120	6990	6099	5460	5008	4660	4386
	SCHUIFBLAD OMHOOG	Zijdelings			8120	6990	6099	5460	5008	4660	4386
- 4,0 m	SCHUIFBLAD OMLAAG	Langsrichting			8120	6990	6099	5460	5008	4660	4386
	SCHUIFBLAD OMHOOG	Zijdelings			10191	8825	7706	6768	5961	5228	4445
- 5,0 m	SCHUIFBLAD OMLAAG	Langsrichting			10191	8825	7706	6768	5961	5228	4445
	SCHUIFBLAD OMHOOG	Zijdelings			10191	8825	7706	6768	5961	5228	4445
- 6,0 m	SCHUIFBLAD OMLAAG	Langsrichting			7787	6855	6019	5220	4339		
	SCHUIFBLAD OMHOOG	Zijdelings			7787	6855	6019	5220	4339		
- 7,0 m	SCHUIFBLAD OMLAAG	Langsrichting			7787	6855	6019	5220	4339		
	SCHUIFBLAD OMHOOG	Zijdelings			7787	6855	6019	5220	4339		

Hefcapaciteiten Monogiek 4,32 m (C6.3M) en lepelsteel 2,66 m (D6.3). Max. bereik 8,70 m												
Hoogte	Soort onderwagen		2,5 m	3,0 m	3,5 m	4,0 m	4,5 m	5,0 m	5,5 m	6,0 m	6,5 m	7,0 m
+ 5,0 m	SCHUIFBLAD OMLAAG	Langsrichting							3748	3762	1902	
	SCHUIFBLAD OMHOOG	Zijdelings							3748	3713*	1902	
+ 4,0 m	SCHUIFBLAD OMLAAG	Langsrichting						4075	3958	3870	3817	
	SCHUIFBLAD OMHOOG	Zijdelings						4075	3958	3678*	3256*	
+ 3,0 m	SCHUIFBLAD OMLAAG	Langsrichting				5351	4904	4571	4317	4120	3969	3152
	SCHUIFBLAD OMHOOG	Zijdelings				5351	4782*	4119*	3599*	3179*	2830*	2532*
+ 2,0 m	SCHUIFBLAD OMLAAG	Langsrichting			7464	6394	5660	5129	4729	4420	4176	3896
	SCHUIFBLAD OMHOOG	Zijdelings			7464	6192*	5245*	4529*	3970*	3519*	3146*	2832*
+ 1,0 m	SCHUIFBLAD OMLAAG	Langsrichting			6458*	5372*	4576*	3967*	3485*	3094*	2769*	2493*
	SCHUIFBLAD OMHOOG	Zijdelings			7464	6394	5660	5129	4729	4420	4176	3896
+ 0 m	SCHUIFBLAD OMLAAG	Langsrichting			8523	7212	6287	5607	5091	4685	4356	4027
	SCHUIFBLAD OMHOOG	Zijdelings			7172*	5943*	5057*	4387*	3860*	3436*	3085*	2790*
- 1,0 m	SCHUIFBLAD OMLAAG	Langsrichting			6141*	5135*	4396*	3829*	3379*	3013*	2709*	2452*
	SCHUIFBLAD OMHOOG	Zijdelings			8523	7212	6287	5607	5091	4685	4356	4024
- 2,0 m	SCHUIFBLAD OMLAAG	Langsrichting			7828	6936	6019	5220	4339	3458	2577	1696
	SCHUIFBLAD OMHOOG	Zijdelings			7828	6995*	5789*	4930*	4284*	3779*	3373*	3039*
- 3,0 m	SCHUIFBLAD OMLAAG	Langsrichting			7435*	5972*	4987	4273*	3729*	3300*	2952*	2664*
	SCHUIFBLAD OMHOOG	Zijdelings			7828	6936	6019	5220	4339	3458	2577	1696
- 4,0 m	SCHUIFBLAD OMLAAG	Langsrichting			10073	8813	7598	6655	5906	5293	4769	4270
	SCHUIFBLAD OMHOOG	Zijdelings			8813*	6946*	5730*	4872*	4234*	3740*	3348*	3034*
- 5,0 m	SCHUIFBLAD OMLAAG	Langsrichting			10073	8813	7598	6655	5906	5293	4769	4270
	SCHUIFBLAD OMHOOG	Zijdelings			10511	9541	8197	7139	6281	5560	4923	4279
- 6,0 m	SCHUIFBLAD OMLAAG	Langsrichting			10511	8879*	6983*	5750*	4885*	4246*	3758*	3379*
	SCHUIFBLAD OMHOOG	Zijdelings			10028*	7485*	5961*	4950*	4230*	3693*	3280*	2958*
- 7,0 m	SCHUIFBLAD OMLAAG	Langsrichting			10511	9541	8197	7139	6281	5560	4923	4279
	SCHUIFBLAD OMHOOG	Zijdelings			9333	8003	6953	6076	5298	4539		
- 8,0 m	SCHUIFBLAD OMLAAG	Langsrichting			9333	8003	6953	6076	5298	4539		
	SCHUIFBLAD OMHOOG	Zijdelings			9333	8003	6953	6076	5298	4539		
- 9,0 m	SCHUIFBLAD OMLAAG	Langsrichting			9333	8003	6953	6076	5298	4539		
	SCHUIFBLAD OMHOOG	Zijdelings			9333	8003	6953	6076	5298	4539		

Alle waarden in kilogrammen (kg) zijn vastgesteld aan de hand van ISO 10567 en zijn inclusief een stabiliteitsfactor van 33% en 87% van de hydraulische hefcapaciteit. Deze waarden gelden voor de bovenkant van de arm met optimale positionering van het bijbehorende armsysteem en wanneer Power Boost is ingeschakeld. * Waarde gelimiteerd vanwege de stabiliteit van de graafmachine.

WERKBEREIK 150W

Werkbereik Verstelbare giek: Arm 1,87 m (C6.41) en giek 3,10 m (C6.46)



ARMLENGTE	2,16 m (D6.2)	2,66 m (D6.3)
A Max. graafhoogte	9,70 m	10,10 m
B Max. storthoogte	6,95 m	7,35 m
C Max. graafdiepte	5,10 m	5,60 m
D Max. graafdiepte voor verticale wand	3,80 m	4,30 m
E Max. graafdiepte voor 2,44 m vlakke vloer	5,00 m	5,50 m
F Max. graafbereik	8,70 m	9,20 m
G Max. graafbereik op maaiveldhoogte	8,55 m	9,05 m
Max. opbrekkracht	130 kN	130 kN
Max. inknikkracht	82 kN	72 kN

Eenheid is uitgerust met standaard verstelbare giek: basis arm 1,87 m (C6.41) en giek 3,10 m (C6.46).

HEFCAPACITEITEN 150W

Hefcapaciteiten Verstelbare giek: Arm 1,87 m (C6.41) en giek 3,10 m (C6.46)

Hefcapaciteiten verstelbare giek: Arm 1,87 m (C6.41) en giek 3,10 m (C6.46) met lepelsteel 2,16 m (D6.2). Max. bereik 8,70 m												
Hoogte	Soort onderwagen		2,5 m	3,0 m	3,5 m	4,0 m	4,5 m	5,0 m	5,5 m	6,0 m	6,5 m	7,0 m
+ 6,0 m	SCHUIFBLAD OMLAAG	Langsrichting		5379	5440	5095	4826	4616	4463			
		Zijdelings		5379	5440	5095	4826	4616	4156*			
	SCHUIFBLAD OMHOOG	Langsrichting		5379	5440	5095	4826	4616	4463			
+ 5,0 m	SCHUIFBLAD OMLAAG	Langsrichting	5060	5667	5860	5420	5035	4729	4484	4291	3873	
		Zijdelings	5060	5667	5860	5420	5035	4729	4484	4154	3651*	3155*
	SCHUIFBLAD OMHOOG	Langsrichting	5060	5667	5860	5420	4903	4239*	3716	3223*	2776*	
+ 4,0 m	SCHUIFBLAD OMLAAG	Langsrichting	7451	7746	6843	6047	5467	5024	4675	4395	4166	
		Zijdelings	7451	7746	6843	6047	5403*	4675*	4115*	3662*	3196*	
	SCHUIFBLAD OMHOOG	Langsrichting	7451	7746	6797*	5649*	4813*	4184*	3687*	3253*	2816*	
+ 3,0 m	SCHUIFBLAD OMLAAG	Langsrichting	7391	7638	7554	6811	5993	5392	4929	4561	4257	3994
		Zijdelings	7391	7638	7481*	6215*	5302*	4612*	4072*	3643*	3189*	2793*
	SCHUIFBLAD OMHOOG	Langsrichting	7391	7638	7554	6811	5993	5392	4929	4561	4257	3994
+ 2,0 m	SCHUIFBLAD OMLAAG	Langsrichting	8918	8725	8211	7380	6415	5699	5146	4704	4335	4007
		Zijdelings	8918	8725	7361*	6127*	5238	4571*	4050*	3612*	3147*	2766*
	SCHUIFBLAD OMHOOG	Langsrichting	8918	8078*	6520*	5454*	4680*	4100*	3650*	3183*	2768*	2426*
+ 1,0 m	SCHUIFBLAD OMLAAG	Langsrichting	10340	9574	8637	7499	6554	5818	5228	4745	4343	4009
		Zijdelings	10340	9230*	7360*	6116*	5231*	4578*	4077*	3523*	3080*	2722*
	SCHUIFBLAD OMHOOG	Langsrichting	10340	8081*	6513*	5445*	4684*	4114*	3587*	3096*	2703*	2384*
+ 0 m	SCHUIFBLAD OMLAAG	Langsrichting	12222	10494	8812	7523	6565	5825	5236	4763	4382	3763
		Zijdelings	12222	9321	7431*	6182*	5266*	4550*	3935*	3418*	3008*	2688*
	SCHUIFBLAD OMHOOG	Langsrichting	10631*	8053*	6469*	5387*	4594*	3984*	3450*	2995*	2632*	2351*
- 1,0 m	SCHUIFBLAD OMLAAG	Langsrichting	13514	10753	8912	7607	6640	5901	5349	4766	3982	
		Zijdelings	12601*	9286*	7344*	6062*	5147*	4404*	3802*	3332*	2969*	
	SCHUIFBLAD OMHOOG	Langsrichting	10427*	7860*	6300*	5245*	4479*	3844*	3320*	2911*	2594*	
- 2,0 m	SCHUIFBLAD OMLAAG	Langsrichting	13514	10753	8912	7607	6640	5901	5349	4766	3982	
		Zijdelings	13813	11003	9158	7855	6786	5841	4889	3701		
	SCHUIFBLAD OMHOOG	Langsrichting	12543*	9216*	7278*	5974*	4997*	4281*	3735*	3313*		
- 2,0 m	SCHUIFBLAD OMLAAG	Langsrichting	10374*	7794*	6237*	5160*	4335*	3724*	3255*	2892*		
		Zijdelings	13813	11003	9158	7855	6786	5841	4889	3701		

Hefvermogen verstelbare giek: Arm 1,87 m (C6.41) en giek 3,10 m (C6.46) met lepelsteel 2,66 m (D6.3). Max. bereik 9,20 m													
Hoogte	Soort onderwagen		2,5 m	3,0 m	3,5 m	4,0 m	4,5 m	5,0 m	5,5 m	6,0 m	6,5 m	7,0 m	7,5 m
+ 6,0 m	SCHUIFBLAD OMLAAG	Langsrichting			4334	4515	4407	4239	4103	4001			
		Zijdelings			4334	4515	4407	4239	3754*	3265*			
	SCHUIFBLAD OMHOOG	Langsrichting			4334	4515	4407	4239	4103	4001			
+ 5,0 m	SCHUIFBLAD OMLAAG	Langsrichting		3957	4449	4648	4637	4391	4187	4017	3879	3132	
		Zijdelings		3957	4449	4648	4637	4391	4173*	3691*	3266*	2845*	
	SCHUIFBLAD OMHOOG	Langsrichting		3957	4449	4648	4637	4391	3733*	3304*	2887*	2504*	
+ 4,0 m	SCHUIFBLAD OMLAAG	Langsrichting	5224	5553	5732	5558	5083	4710	4411	4164	3959	3786	
		Zijdelings	5224	5553	5732	5558	5083	4693*	4120*	3659	3282*	2877*	
	SCHUIFBLAD OMHOOG	Langsrichting	5224	5553	5732	5558	4838*	4195*	3689*	3282*	2909*	2537*	
+ 3,0 m	SCHUIFBLAD OMLAAG	Langsrichting	7216	7569	7357	6358	5649	5117	4703	4371	4096	3861	3650
		Zijdelings	7216	7569	7357	6230*	5308*	4605	4057*	3620*	3266*	2869*	2527*
	SCHUIFBLAD OMHOOG	Langsrichting	7216	7569	6644*	5538*	4729*	4118	3639*	3253*	2895*	2529*	2218*
+ 2,0 m	SCHUIFBLAD OMLAAG	Langsrichting	9000	8792	8133	7069	6165	5495	4979	4566	4226	3934	3665
		Zijdelings	9000	8792	7336*	6105*	5212*	4539*	4017*	3597	3227*	2834*	2503*
	SCHUIFBLAD OMHOOG	Langsrichting	9000	8045*	6487	5426*	4655*	4065*	3606*	3243	2850*	2492*	2194*
+ 1,0 m	SCHUIFBLAD OMLAAG	Langsrichting	9804	9227	8484	7409	6454	5722	5146	4679	4288	3938	3570*
		Zijdelings	9804	9124*	7286*	6054*	5174	4515*	4010*	3613*	3153*	2776*	2435*
	SCHUIFBLAD OMHOOG	Langsrichting	9804	7991	6437*	5389	4625	4052*	3612*	3190*	2774*	2435*	2154*
+ 0 m	SCHUIFBLAD OMLAAG	Langsrichting	11381	10082	8684	7421	6479	5747	5162	4685	4292	3973	3446
		Zijdelings	11381	9181	7314*	6079*	5206*	4556	4010*	3494*	3059*	2709*	2429*
	SCHUIFBLAD OMHOOG	Langsrichting	10617*	8044*	6479*	5419	4632*	4014*	3521*	3067*	2681*	2369*	2121*
- 1,0 m	SCHUIFBLAD OMLAAG	Langsrichting	12927	10568	8760	7477	6522	5785	5203	4752	4326	3707	
		Zijdelings	12485	9307*	7361*	6074*	5155*	4461*	3869*	3371*	2973*	2664*	
	SCHUIFBLAD OMHOOG	Langsrichting	10440*	7876*	6314*	5255*	4485*	3897*	3384*	2947*	2597*	2325*	
- 2,0 m	SCHUIFBLAD OMLAAG	Langsrichting	12927	10568	8760	7477	6522	5785	5203	4752	4326	3707	
		Zijdelings	13520	10753	8917	7619	6670	5959	5285	4569	3652		
	SCHUIFBLAD OMHOOG	Langsrichting	12473*	9169*	7240*	5972*	5065*	4312*	3738*	3291*	2941*		
- 2,0 m	SCHUIFBLAD OMLAAG	Langsrichting	10306*	7748*	6198*	5157*	4398*	3752*	3257*	2870*	2565*		
		Zijdelings	13520	10753	8917	7619	6670	5959	5285	4569	3652		

Alle waarden in kilogrammen (kg) zijn vastgesteld aan de hand van ISO 10567 en zijn inclusief een stabiliteitsfactor van 33% en 87% van de hydraulische hefcapaciteit. Deze waarden gelden voor de bovenkant van de arm met optimale positionering van het bijbehorende armstelsel en wanneer Power Boost is ingeschakeld. * Waarde gelimiteerd vanwege de stabiliteit van de graafmachine.

WERKBEREIK 150W

Hefcapaciteiten Verstelbare giek: Arm 1,87 m (C6.41) en giek 3,10 m (C6.46) met steunpoten

Hefcapaciteiten verstelbare giek: Arm 1,87 m (C6.41) en giek 3,10 m (C6.46) met lepelsteel 2,16 m (D6.2). Max. bereik 8,70 m												
Hoogte	Soort onderwagen		2,5 m	3,0 m	3,5 m	4,0 m	4,5 m	5,0 m	5,5 m	6,0 m	6,5 m	7,0 m
+ 6,0 m	STEUNPOTEN OMLAAG	Langsrichting				5033	4776	4576	4433			
		Zijdelings				5033	4776	4576	4433			
+ 5,0 m	STEUNPOTEN OMLAAG	Langsrichting			5844	5361	4987	4691	4454	4268		
		Zijdelings			5844	5361	4987	4691	4454	4268		
+ 4,0 m	STEUNPOTEN OMLAAG	Langsrichting	8901	7921	6779	5996	5425	4990	4648	4374	4151	
		Zijdelings	8901	7921	6779	5996	5425	4990	4648	4374	4151	
+ 3,0 m	STEUNPOTEN OMLAAG	Langsrichting	8740	8626	7951	6772	5961	5365	4908	4545	4246	3989
		Zijdelings	8740	8626	7951	6772	5961	5365	4908	4545	4246	3989
+ 2,0 m	STEUNPOTEN OMLAAG	Langsrichting	8926	8742	8271	7360	6397	5683	5134	4695	4330	4007
		Zijdelings	8926	8742	8271	7360	6397	5683	5134	4695	4330	4007
+ 1,0 m	STEUNPOTEN OMLAAG	Langsrichting	10399	9580	8623	7499	6554	5817	5228	4744	4343	4003
		Zijdelings	10399	9580	8623	7499	6554	5817	5228	4744	4343	4003
+ 0 m	STEUNPOTEN OMLAAG	Langsrichting	12266	10514	8812	7524	6565	5825	5237	4763	4370	3707
		Zijdelings	12266	10514	8812	7524	6565	5825	5237	4763	4370	3707
- 1,0 m	STEUNPOTEN OMLAAG	Langsrichting	13521	10754	8913	7609	6641	5902	5340	4741	3906	
		Zijdelings	13521	10754	8913	7609	6641	5902	5340	4741	3906	
- 2,0 m	STEUNPOTEN OMLAAG	Langsrichting	13819	11008	9166	7835	6757	5794	4824	3549		
		Zijdelings	13819	11008	9166	7835	6757	5794	4824	3549		

Hefvermogen verstelbare giek: Arm 1,87 m (C6.41) en giek 3,10 m (C6.46) met lepelsteel 2,66 m (D6.3). Max. bereik 9,20 m													
Hoogte	Soort onderwagen		2,5 m	3,0 m	3,5 m	4,0 m	4,5 m	5,0 m	5,5 m	6,0 m	6,5 m	7,0 m	7,5 m
+ 6,0 m	STEUNPOTEN OMLAAG	Langsrichting					4353	4195	4068	3974			
		Zijdelings					4353	4195	4068	3974			
+ 5,0 m	STEUNPOTEN OMLAAG	Langsrichting				4648	4585	4349	4152	3989	3858		
		Zijdelings				4648	4585	4349	4152	3989	3858		
+ 4,0 m	STEUNPOTEN OMLAAG	Langsrichting	5298	5594	5762	5501	5036	4672	4379	4139	3940	3773	
		Zijdelings	5298	5594	5762	5501	5036	4672	4379	4139	3940	3773	
+ 3,0 m	STEUNPOTEN OMLAAG	Langsrichting	8987	8690	7300	6312	5610	5086	4678	4350	4080	3851	3646
		Zijdelings	8987	8690	7300	6312	5610	5086	4678	4350	4080	3851	3646
+ 2,0 m	STEUNPOTEN OMLAAG	Langsrichting	9025	8769	8316	7039	6140	5474	4961	4553	4216	3928	3664
		Zijdelings	9025	8769	8316	7039	6140	5474	4961	4553	4216	3928	3664
+ 1,0 m	STEUNPOTEN OMLAAG	Langsrichting	9805	9223	8493	7401	6445	5713	5139	4674	4286	3949	3654
		Zijdelings	9805	9223	8493	7401	6445	5713	5139	4674	4286	3949	3654
+ 0 m	STEUNPOTEN OMLAAG	Langsrichting	11377	10103	8685	7422	6479	5747	5162	4685	4292	3973	3423
		Zijdelings	11377	10103	8685	7422	6479	5747	5162	4685	4292	3973	3423
- 1,0 m	STEUNPOTEN OMLAAG	Langsrichting	12927	10569	8761	7478	6523	5786	5204	4752	4313	3657	
		Zijdelings	12927	10569	8761	7478	6523	5786	5204	4752	4313	3657	
- 2,0 m	STEUNPOTEN OMLAAG	Langsrichting	13523	10755	8919	7621	6671	5942	5252	4513	3543		
		Zijdelings	13523	10755	8919	7621	6671	5942	5252	4513	3543		

Alle waarden in kilogrammen (kg) zijn vastgesteld aan de hand van ISO 10567 en zijn inclusief een stabiliteitsfactor van 33% en 87% van de hydraulische hefcapaciteit. Deze waarden gelden voor de bovenkant van de arm met optimale positionering van het bijbehorende armstelsel en wanneer Power Boost is ingeschakeld. * Waarde gelimiteerd vanwege de stabiliteit van de graafmachine.

ATLAS 150W BIGFOOT



Schuifblad
2.750 mm breed

Speciale onderwagen met
verhoogde draaikranstoren

Banden
710/45 - 26,5

Transporthoogte
+ 220 mm

MEER STABILITEIT. LAGERE BODEMDRUK.

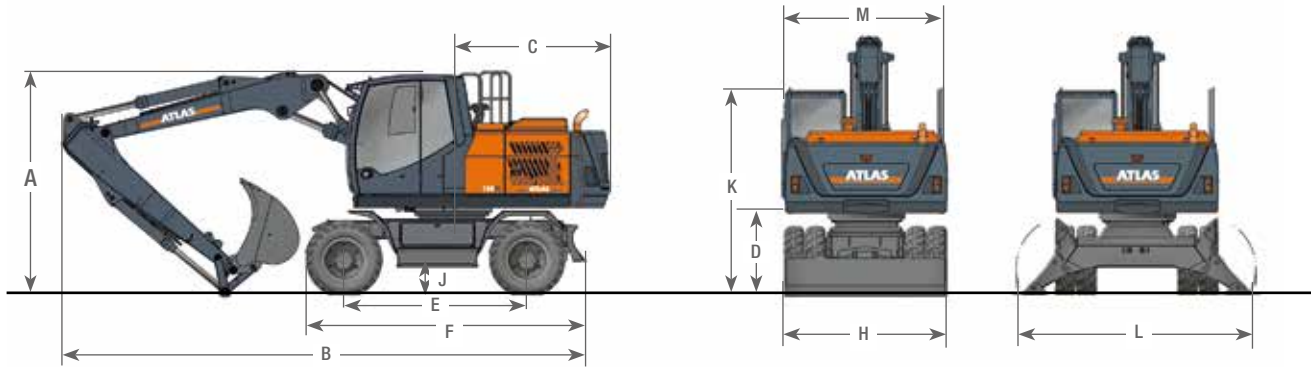
Ook verkrijgbaar in de modellen 140W en 160W.



Speciale assen ZF met
35% sperdifferentieel

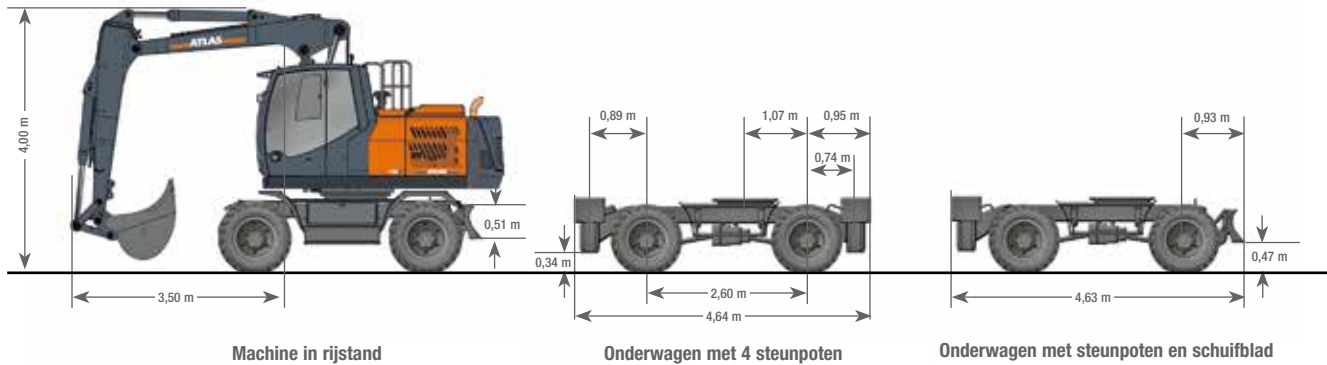


AFMETINGEN 150W



A TRANSPORTHOOGTE (met bak)		C DRAAICIRKEL CONTRAGEWICHT2,24 m	
Verstelbare giek* met lepelsteel 2,15 m	3,15 m	D BODEMVRIJHEID ONDER CONTRAGEWICHT	1,27 m
Verstelbare giek* met lepelsteel 2,65 m	3,15 m	E WIELBASIS	2,60 m
Monogiek van 4,32 m met lepelsteel 2,15 m	3,15 m	F LENGTE ONDERWAGEN	4,08 m
Monogiek van 4,32 m met lepelsteel 2,65 m	3,15 m	H BREEDTE SCHUIFBLAD	2,54 m
B TRANSPORT LENGTE		J BODEMVRIJHEID	0,45 m
Verstelbare giek* met lepelsteel 2,15 m	7,76 m	K HOOGTE BOVENKANT CABINE.....	3,15 m
Verstelbare giek* met lepelsteel 2,65 m	8,90 m	L BREEDTE AFGESTEMPELD D.M.V. STEUNPOTEN	3,50 m
Monogiek van 4,32 m met lepelsteel 2,15 m	7,60 m	M MACHINE BREEDTE	2,50 m
Monogiek van 4,32 m met lepelsteel 2,65 m	7,60 m		

* Verstelbare giek: Basisarm 1,87 m (C6.41) en giek 3,10 m (C6.46)



KEMP
GRONDVERZETMATERIEEL

Kemp Groep, Molensteyn 47, 3454 PT De Meern
T +31 (0)30 666 60 66 E info@kemp-groep.nl

Weg en Bos 111, 2661 DM Bergschenhoek
T +31 (0)10 521 50 75 E info@kemp-groep.nl

www.kemp-groep.nl

HANS VAN DRIEL
CONSTRUCTION EQUIPMENT

Hans van Driel B.V., Marconistraat 15, 4004 JM Tiel
T +31 (0)344 611 444 E info@hansvandriel.nl

Strangeweg 22, 7731 GW Ommen
T +31 (0)529 452 690 E info@hansvandriel.nl

www.hansvandriel.nl

KEMP | HAMME

Kemp | Hamme, Zwaarveld 16 9220 Hamme, België
T 0032 - (0)52 399 200 E info@kempbvba.be

www.kempbvba.be

Member of Royal Reesink

ATLAS SINCE 1919 **Mobiele graafmachine 150W**

Aan deze brochure kunnen geen rechten worden ontleend.

150W-NL (1) Ingangsdatum: 07-2017. De productspecificaties en prijzen kunnen zonder kennisgeving of verplichting worden gewijzigd. De foto's en/of tekeningen in dit document zijn uitsluitend bedoeld ter illustratie. Raadpleeg de relevante bedieningshandleiding voor meer informatie over het juiste gebruik van dit systeem. Wanneer u de relevante bedieningshandleiding niet opvolgt tijdens het gebruik van onze systemen of wanneer u op een andere manier onverantwoord handelt, kan dat leiden tot ernstige verwondingen of tot de dood. De enige garantie die op onze systemen van toepassing is, is de standaardgarantie die geldt voor het specifieke product en de specifieke transactie. Atlas biedt geen uitdrukkelijke of impliciete garanties. De vermelde producten en diensten kunnen handelsmerken, servicemerken of handelsnamen zijn van Atlas GmbH en/of diens dochterondernemingen. Alle rechten voorbehouden. Atlas® is een gedeponeerd handelsmerk van Atlas GmbH. Copyright © 2010 Atlas GmbH. Doc. nr. 6185944